

VEOX

Клапан постоянного расхода воздуха КРК

техническое описание

Клапан постоянного расхода воздуха КРК, круглое исполнение

Ø 80 - Ø 160 мм

Настраиваемый расход воздуха от 25 м³/ч до 860 м³/ч, перепад давления от 50 до 1000 Па.

Клапан постоянного расхода воздуха применяется в вентиляционных системах, где важно поддерживать постоянный расход воздуха в диапазоне перепада давления от 50 до 500/1000 Па. Корпус клапана изготовлен из оцинкованной стали, по специальному заказу может быть изготовлен из нержавеющей стали. Блок настройки расхода имеет внешнюю цифровую шкалу для удобной настройки требуемого расхода воздуха. Клапан применяется как для приточных, так и вытяжных систем для поддержания постоянного расхода воздуха. Клапан работает без подведения внешнего источника питания, за счет автоматического механического регулятора с пружинным блоком. Механизм регулировки имеет настроечную шкалу для настройки на требуемый расход. Точность поддержания расхода $\pm 10\%$ для скорости воздуха 4,5 м/с, при скоростях воздуха отличных, точность поддержания объемного расхода может составлять $\pm 15\%$.

Возможно подключение электропривода к клапану КРК для автоматического переключения работы клапана в двух режимах поддержания расхода воздуха (например 100% вентиляция и 25% вентиляции). Количество ступеней регулировки обеспечивается возможностями привода.

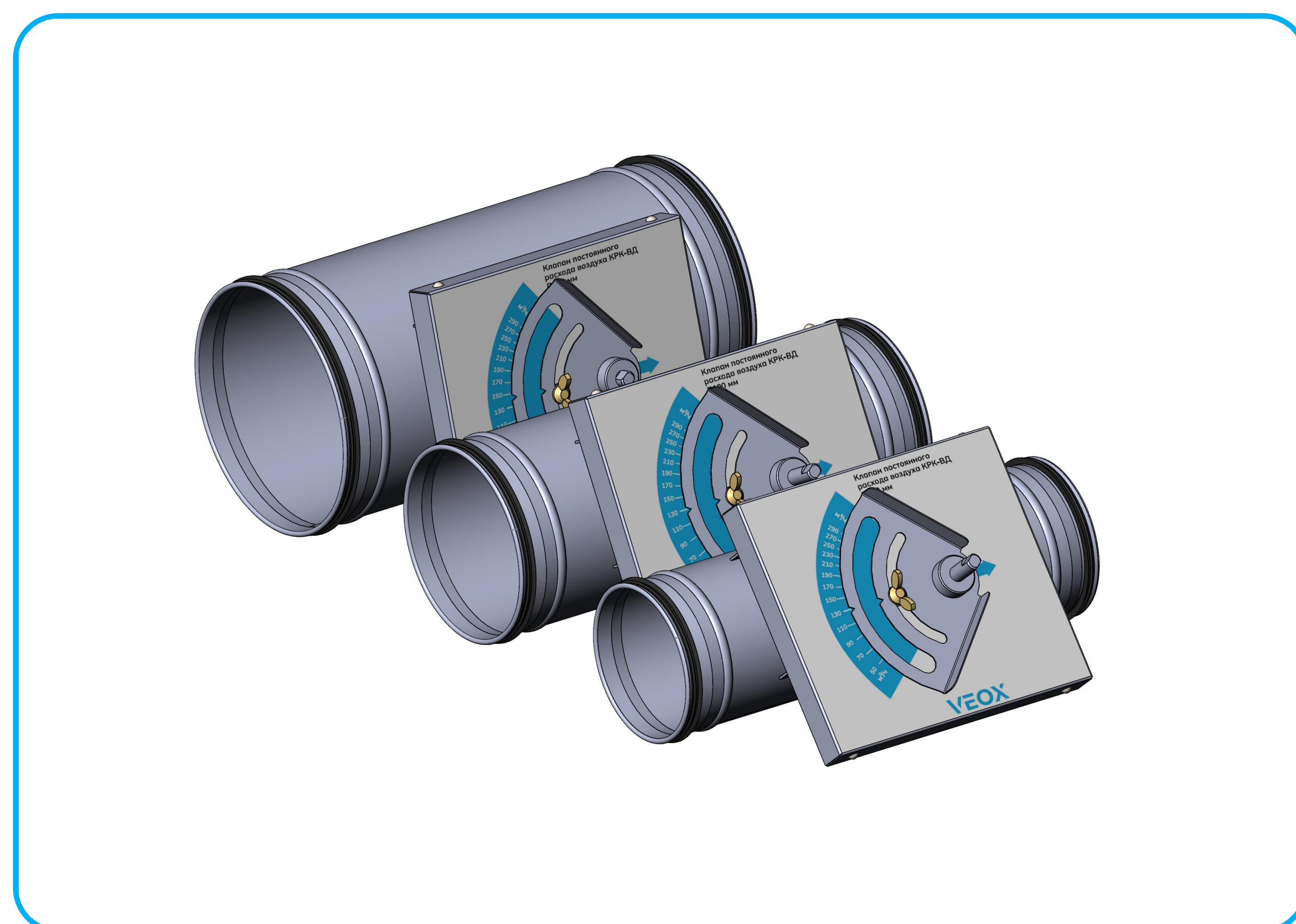


Рисунок 1. Клапан постоянного расхода КРК

Ключевые особенности:

1. Стальной корпус
2. Наружная настройка расхода воздуха
3. Компенсатор колебаний заслонки надувного типа из полиуретана – гарантирует отсутствия автоколебаний заслонки и отсутствия стука при резких изменениях давления в сети

Размер клапана

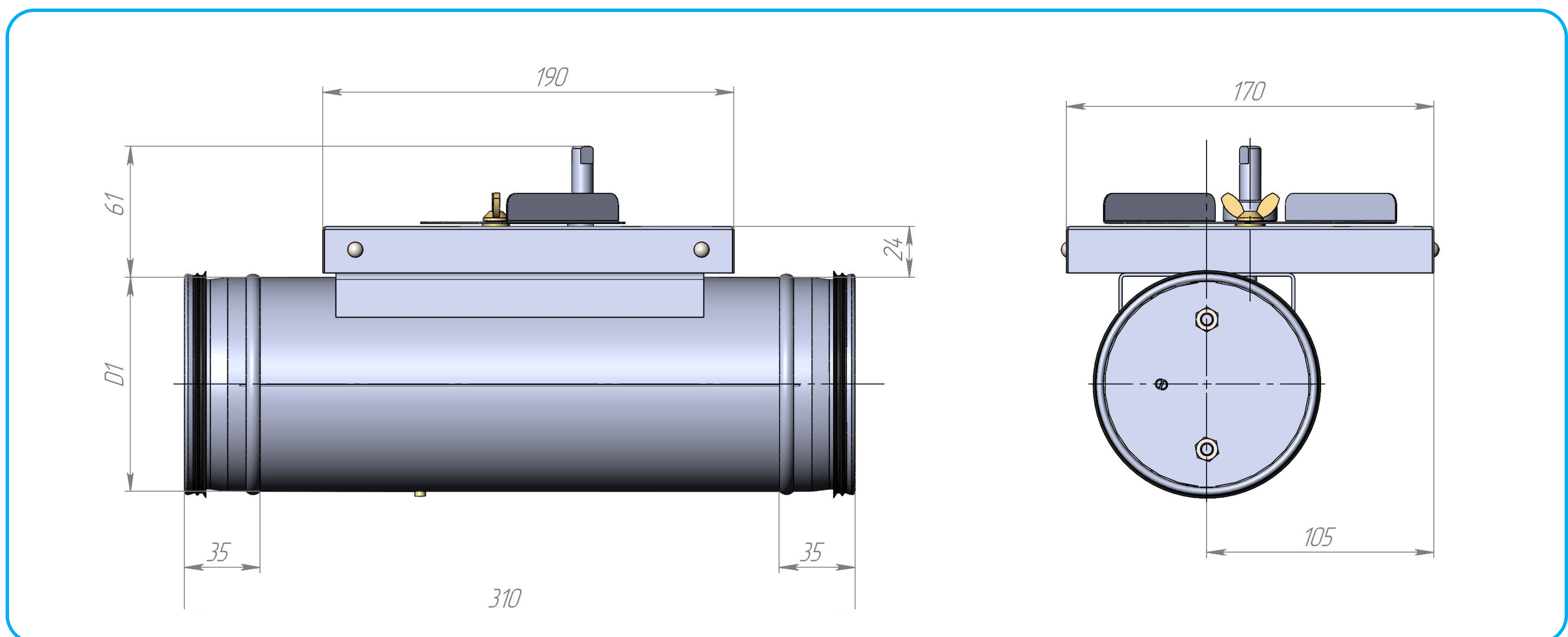


Таблица 1. Характеристики и диапазон расхода воздуха

ТИП	Расход воздуха м/ч		Скорость потока воздуха м/ч		Размеры мм		
	МИН	МАХ	МИН	МАХ	L1	L2	L3
КРК, D80, 25-120 м3/ч	25	120	1,4	8,0	310	35	35
КРК, D100, 50-320 м3/ч	50	320	1,77	11,46	310	35	35
КРК, D125, 125-500 м3/ч	125	500	2,85	11,41	310	35	35
КРК, D160, 210-850 м3/ч	210	850	2,98	11,94	310	35	35

Конструкция

Клапан изготовлен из оцинкованной стали и имеет автоматическую дроссель заслонку.

Заслонка соединена с пружиной и является местным сужением сечения. При потоке воздуха возникает перепад давления на заслонке, который стремится ее закрыть. Сила закрытия уравнивается настраиваемым пружинным механизмом, за счет чего соблюдается требуемый баланс расхода воздуха. Для настройки имеется настроечная шкала с цифровыми делениями со значениями расхода воздуха на корпусе клапана.

В конструкции клапана отсутствуют отверстия в корпусе, что исключает переток воздуха наружу и исключает свист. Для точной работы клапан имеет в своей конструкции пневматический демпфер, установленный на заслонке дросселя (предотвращает перерегулирование и колебание дросселя в процессе работы, убирает стук заслонки при резких колебаниях давления).

Клапан может быть выполнен в шумоизолированном корпусе с изоляцией минватой 25 мм. По специальному заказу возможно изготовление из нержавеющей стали.

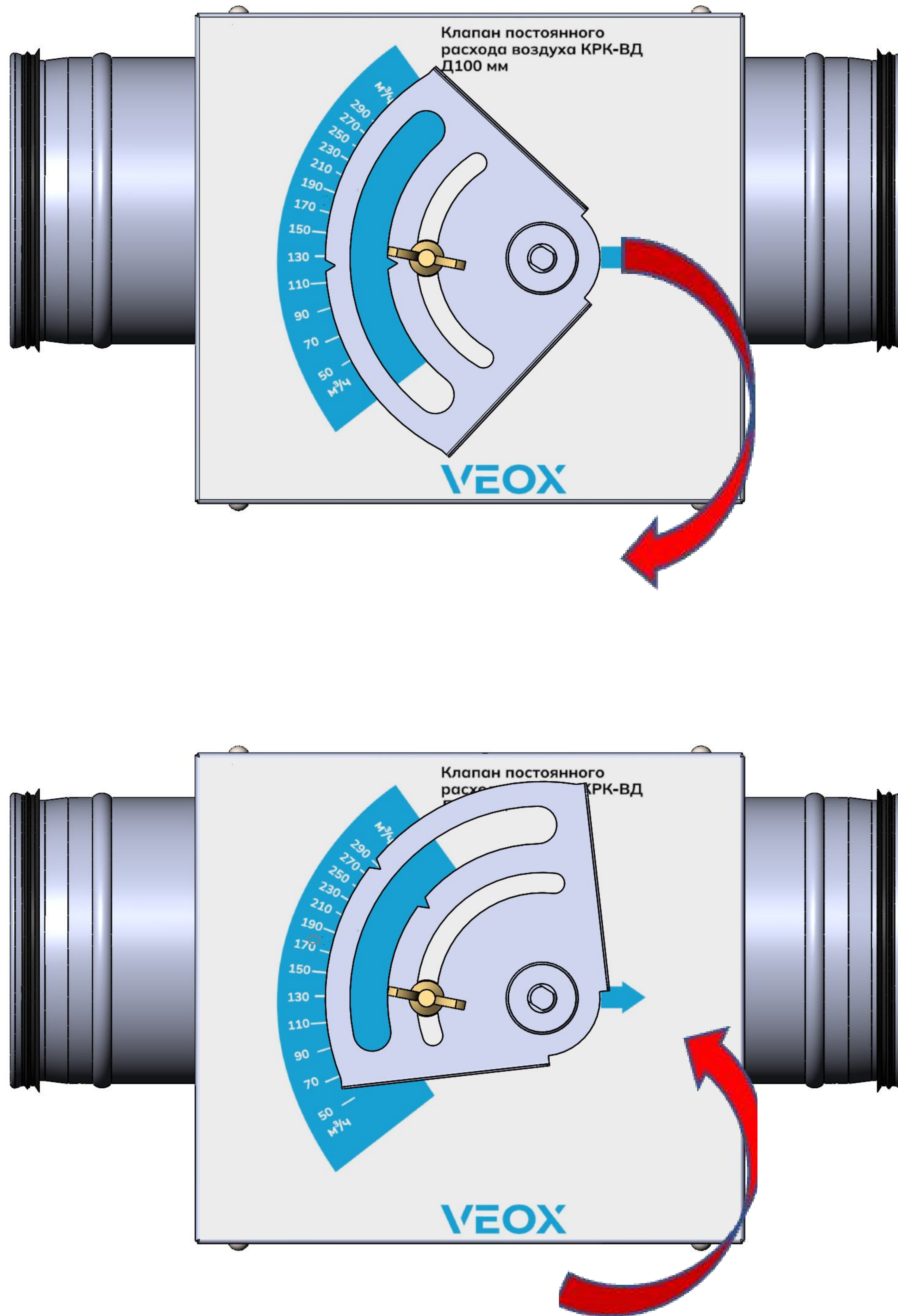


Рисунок 3. Настройка клапана

Обслуживание

В нормальных условиях все компоненты изделия не требуют технического обслуживания, устойчивы к старению и сопротивлению ржавчине. Согласно DIN EN 12097 должен быть организован доступ к системе вентиляции с клапаном для регулировки и технического обслуживания. Техническое обслуживание проводится по необходимости но не реже 1 раза в 10 лет.

Инструкции по установке: При установке после отводов или ответвлений расстояние притока должно составлять $2,5 \times DN$ или более.

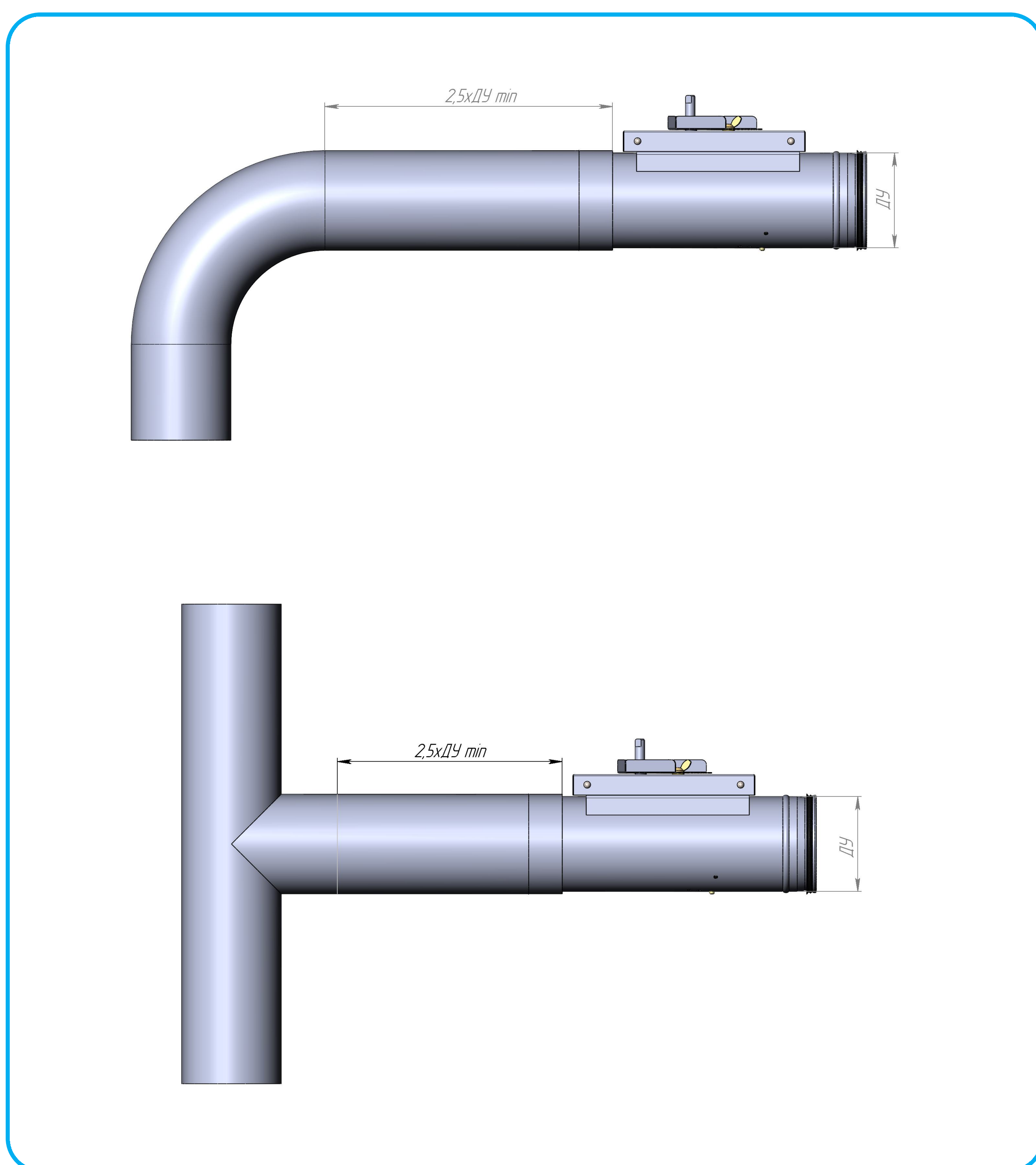
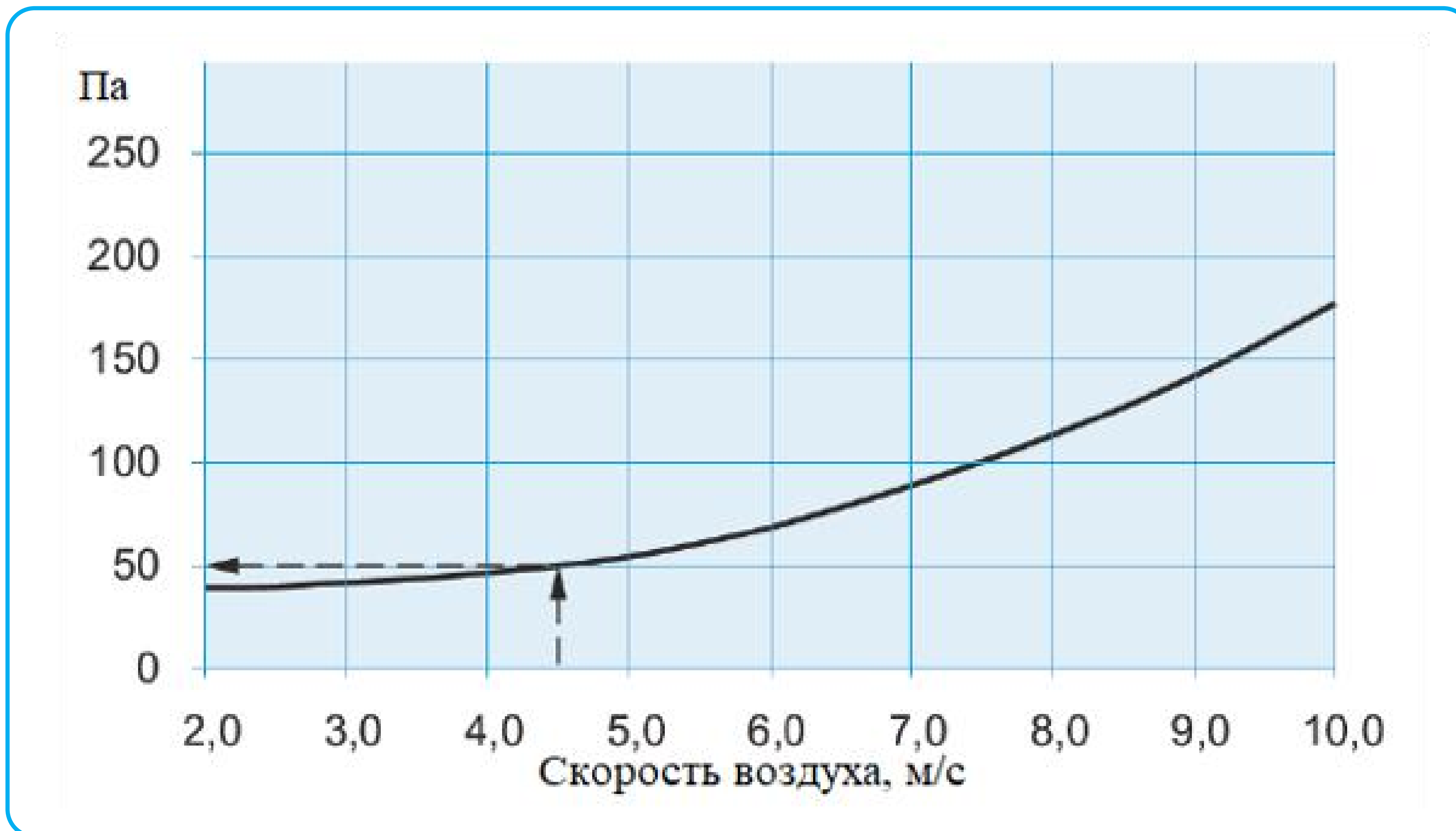


Рисунок 4. Длина прямолинейных участков

График зависимости минимального перепада давления на клапане от скорости потока



Вариант установки электропривода на клапан КРК для двух диапазонов регулирования расхода воздуха

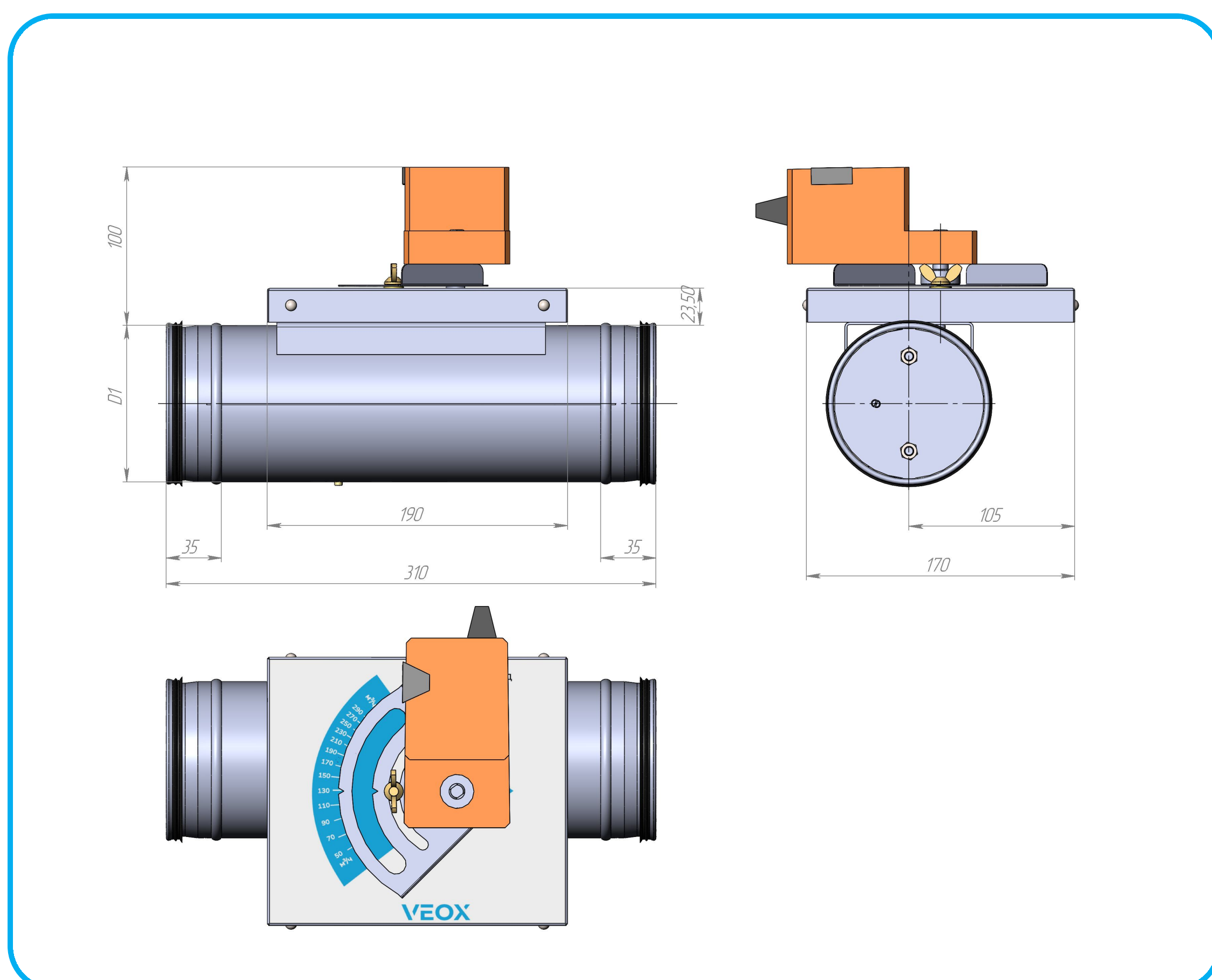


Рисунок 5. Вариант установки привода

На клапан КРК может быть установлен электропривод для возможности переключать постоянный расход воздуха в двух (определяется возможностями привода) диапазонах, например 25% и 100% вентиляции. Привод может быть 220 и 24 В. Дополнительная информация по индивидуальному запросу

Установка и обслуживание

Для обслуживания и настройки клапана должен быть организован доступ. Обслуживание, при необходимости очистка проводится по мере загрязнения воздухопроводов обслуживающей компанией. Частота обслуживания не регламентируется и зависит от загрязнённости потока воздуха.

Для точной работы клапан требует наличие прямолинейных участков $2,5 \cdot D$ до и $1D$ после клапана. (минимальное требование $2D$ до клапана). Если требуется уменьшить это расстояние до $1D$, то можно применить рассекатель из листа металла с перфорацией 80%.

Клапан может быть установлен в системе вентиляции в вертикальном и горизонтальном положении.

Клапан имеет резиновое манжетное уплотнение из материала EPDM (по заказу). Все компоненты не требуют технического обслуживания при правильных условиях эксплуатации

Условия эксплуатации:

Незагрязненный воздух, температура перемещаемого воздуха 0°C до $+50^{\circ}\text{C}$.

Пример обозначения для спецификации:

Клапан постоянного расхода воздуха VEOX КРК D125 (250-900) м³/ч, расход воздуха 125-500 м³/ч, 50-1000 Пас пневмоамортизатором, стальной корпус, наружная настройка расхода воздуха

Таблица 2. Шумовые характеристики

Типоразмер	Расход, м³/ч	Шум генерируемый воздушным потоком, дБА			Шум генерируемый корпусом, дБА	
		Клапан КРК	Клапан+шум .гл. 500 мм	Клапан+шум м.гл 1000 мм	Клапан	Клапан+25 мм мин ваты корпус
100	50	27	22	15	20	<15
	145	39	28	24	25	<15
	252	44	33	29	29	<15
125	125	35	26	22	15	<15
	215	40	31	27	19	<15
	415	47	38	34	27	<15
160	215	40	31	27	19	<15
	380	42	33	30	33	<15
	680	46	38	34	36	<15

Перепад давления на клапане 100 Па

Типоразмер	Расход, м³/ч	Шум генерируемый воздушным потоком, дБА			Шум генерируемый корпусом, дБА	
		Клапан КРК	Клапан+шум .гл. 500 мм	Клапан+шум м.гл 1000 мм	Клапан	Клапан+25 мм мин ваты корпус
100	50	30	22	15	22	<15
	145	40	29	22	21	<15
	252	47	35	27	29	<15
125	125	37	27	21	15	<15
	215	43	34	27	19	<15
	415	50	41	35	27	<15
160	215	40	32	26	29	<15
	380	45	37	32	33	<15
	680	49	41	35	39	<15

Перепад давления на клапане 150 Па

Типоразмер	Расход, м³/ч	Шум генерируемый воздушным потоком, дБА			Шум генерируемый корпусом, дБА	
		Клапан КРК	Клапан+шум .гл. 500 мм	Клапан+шум м.гл 1000 мм	Клапан	Клапан+25 мм мин ваты корпус
100	50	35	30	24	25	15
	145	46	35	30	32	15
	252	52	40	34	37	16
125	125	43	32	28	30	15
	215	48	38	33	35	15
	415	55	45	40	42	22
160	215	46	36	31	35	15
	380	51	41	36	40	18
	680	55	45	34	45	24

Перепад давления на клапане 250 Па

Таблица 2. Шумовые характеристики

Типоразмер	Расход, м³/ч	Шум генерируемый воздушным потоком, дБА			Шум генерируемый корпусом, дБА	
		Клапан КРК	Клапан+шум .гл. 500 мм	Клапан+шум м.гл 1000 мм	Клапан	Клапан+25 мм мин ваты корпус
100	50	44	38	32	32	15
	145	52	40	34	38	17
	252	57	45	39	43	20
125	125	48	37	32	35	15
	215	54	43	38	41	21
	415	61	50	45	48	28
160	215	52	41	36	41	20
	380	57	46	41	46	25
	680	61	51	45	51	30

Перепад давления на клапане 500 Па

Уровень шума от клапана делится на два источника:

1. шум от потока воздуха и его дросселирования
2. шум генерируемый корпусом клапана.

Для тихой работы необходимо контролировать уровень шума от этих двух источников. Так если клапан установлен в удалении от воздухораспределителя, где не важен определенный уровень шума, то можно выбрать версию клапана без шумоизоляции корпуса, в противном случае необходимо использовать шумоизолированный корпус и шумоглушитель. Так же уровень шума генерируемый потоком воздуха немного уменьшается при увеличении диаметра клапана по причине меньшей скорости воздуха в воздуховоде и входных патрубках клапана.

Установка шумоглушителя является эффективным способом снижения аэродинамического шума в сечении клапана.